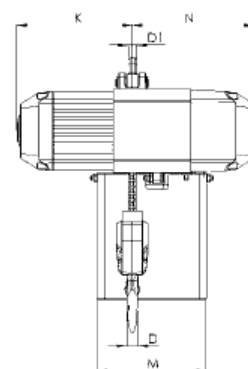
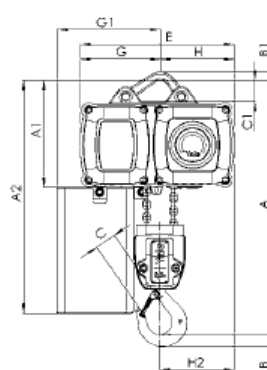
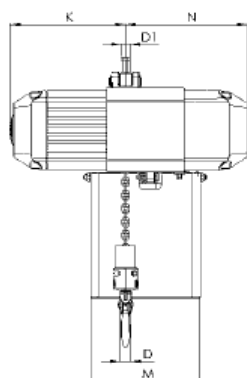
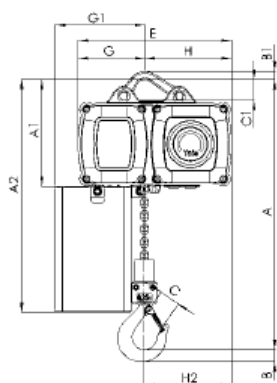


## Wymiary – Elektryczne wciągarki łańcuchowe, model YaleVego



Model	CPV/CPVF 2-8	CPV/CPVF 5-4	CPV/CPVF 5-8	CPV/CPVF 10-4	CPV/CPVF 10-8	CPV/CPVF 20-4
A, mm	353	393	353	430	428	524
A1, mm	196	196	196	196	234	234
A2 (Wielk. I), mm	376	376	376	376	464	464
A2 (Wielk. II), mm	426	426	426	426	544	544
A2 (Wielk. III), mm	506	506	506	506	-	-
B, mm	22	22	22	29	29	37
B1, mm	15	15	15	15	20	20
C, mm	29	29	29	35	35	40
C1, mm	38	38	38	38	45	45
D, mm	15	15	15	21	21	26
D1, mm	15	15	15	15	15	15
E, mm	277	277	277	277	326	326
G, mm	120	144	120	144	140	173
G1 (Wielk. I), mm	142	142	142	142	208	208
G1 (Wielk. II), mm	162	162	162	162	208	208
G1 (Wielk. III), mm	162	162	162	162	-	-
H, mm	157	133	157	133	186	154
K (CPV), mm	230	230	230	230	285	285
K (CPVF), mm	230	230	230	230	285	285
M (Wielk. I), mm	162	162	162	162	208	208
M (Wielk. II), mm	197	197	197	197	208	208
M (Wielk. III), mm	197	197	197	197	-	-
N*, mm	219	219	219	219	274	274

\* dla 230V, 1PH, 50Hz: + 35 mm



Model YaleVego CPV/CPVF na uchu, 250 - 1.000 kg, z jednym ciągnem

Model YaleVego CPV/CPVF na uchu, 500 - 2.000 kg, dwuciągowy

### OROME SC

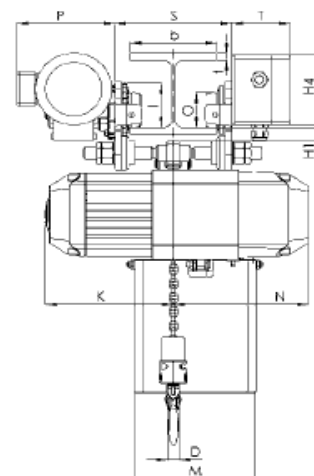
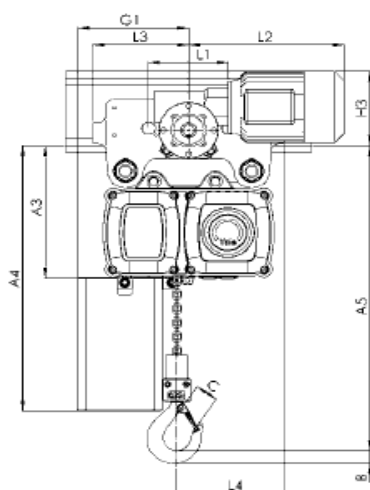
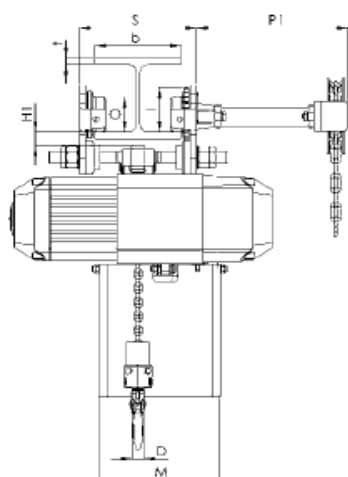
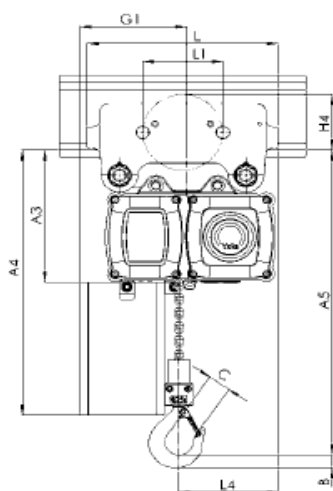
ul. Pułaskiego 17, 46-200 Kluczbork  
 Tel. +48 77 417 05 06, Fax +48 77 544 93 23  
[www.orome.pl](http://www.orome.pl) [orome@orome.pl](mailto:orome@orome.pl)



## Wymiary – Elektryczne wciągarki łańcuchowe, model YaleVeGo



Model	CPV/CPVF 2-8	CPV/CPVF 5-4	CPV/CPVF 5-8	CPV/CPVF 10-4	CPV/CPVF 10-8	CPV/CPVF 20-4
A3, mm	228	228	228	228	263	263
A4 (Wielk. I), mm	408	408	408	408	493	493
A4 (Wielk. II), mm	458	458	458	458	573	573
A4 (Wielk. III), mm	538	538	538	538	-	-
A5, mm	385	425	385	462	456	553
b, mm	A = 50 - 180/ B = 180 - 300	A = 50 - 180/ B = 180 - 300	A = 50 - 180/ B = 180 - 300	A = 50 - 180/ B = 180 - 300	A = 50 - 180/ B = 180 - 300	A = 50 - 180/ B = 180 - 300
H1, mm	24	24	24	24	23	23
H2, mm	158	158	158	158	186	186
H3, mm	129	129	129	129	129	129
H4 (VTG), mm	95	95	95	95	95	95
H4 (VTE), mm	142	142	142	142	142	142
I (VTP), mm	72	72	72	72	96	96
I (VTG), mm	77	77	77	77	98	98
L (VTP/VTG), mm	310	310	310	310	360	360
L1, mm	130	130	130	130	150	150
L2 (CPV), mm	265	265	265	265	265	265
L2 (CPVF), mm	265	265	265	265	265	265
L3, mm	155	155	155	155	180	180
L4, mm	161	161	161	161	203	203
O, mm	60	60	60	60	80	80
P, mm	200	200	200	200	200	200
P1, mm	246	246	246	246	246	246
S, mm	b + 50	b + 50	b + 50	b + 50	b + 54	b + 54
T, mm	94	94	94	94	94	94
tmax., mm	19	19	19	19	19	19



Model YaleVeGo CPV/CPVF stałe połączenie z wózkiem pchanym lub wózkiem z napędem ręcznym (łańcuchowym)

Model YaleVeGo CPV/CPVF stałe połączenie z wózkiem elektrycznym

### OROME SC

ul. Pułaskiego 17, 46-200 Kluczbork  
Tel. +48 77 417 05 06, Fax +48 77 544 93 23  
[www.orome.pl](http://www.orome.pl) [orome@orome.pl](mailto:orome@orome.pl)

